



A marcação dourada para a integração do rastreamento

Jato de tinta térmico

# Wolke m600<sup>®</sup> oem



# Engenharia Wolke — criada para se integrar, projetada para funcionar

## O padrão para aplicações de rastreamento e monitoramento globais

### Wolke — a líder em inovação de jato de tinta térmico

Desde que a Wolke lançou o primeiro sistema de impressão de alta resolução e baixa manutenção em 2000, a marca tornou-se a líder de confiança em tecnologia de codificação de jato de tinta térmico (TIJ) para aplicações de alto valor. Agora, com mais de 10.000 instalações bem-sucedidas em todo o mundo, os engenheiros de Wolke criaram uma nova máquina excelente – a m600 oem. Inteligente no design e prática na criação, a oem m600 oferece a versatilidade da integração avançada combinada com o manuseio de dados mais eficiente do setor e as capacidades de rastreamento e monitoramento globais.

As ofertas de oem m600 têm compatibilidade com o conhecido e confiável modelo m600 advanced, permitindo o uso dos mesmos protocolos de comunicação remota, cabeçais de impressão, arquivos de layout e acessórios. E, ainda assim, a oem m600 representa uma classe inteiramente nova de sistema de codificação de rastreamento e monitoramento.

### Incrível flexibilidade quando a integração é importante

O controlador oem m600 é até 60% menor do que as impressoras TIJ semelhantes, oferecendo uma solução exclusivamente pequena e leve a OEMs de integradores de sistemas e serialização. A possibilidade de 18 orientações de montagem diferentes e quatro designs exclusivos do cabeça de impressão ajudam a abordar os desafios comuns de integração ao maquinário de embalagem sofisticada e serialização. A opção de conectar até seis cabeçais de impressão, executando até quatro simultaneamente, cria novas possibilidades para alternar perfeitamente entre diferentes locais de impressão na embalagem sem ajuste mecânico.

Um monitor de controlador unidirecional de 3,5 pol permite rolagem simples para informações de diagnóstico sem possibilidade de entrada de dados ou de configuração. Todas as configurações e operação da impressora são gerenciadas exclusivamente por meio da IHM da linha de embalagem do host, permitindo segurança inigualável. Além disso, uma interface de navegador da web remota oferece conjunto simples e flexível com até quatro níveis de proteção de senha do usuário e login abrangente, protegendo o acesso à impressora e em conformidade com CFR21 part11.

### Atender aos requisitos de serialização atuais e futuros

Serialização é o legado da Wolke. E a impressora m600 oem deixa claro o motivo.

A Wolke m600 oem estabelece o padrão para uma nova geração de projetos de acompanhamento e rastreamento, com:

- Hardware de processamento novo e poderoso e um buffer de dados formidável para o gerenciamento de registro serializado
- Comandos remotos de validação da Wolke e protocolos de manipulação de dados
- Fontes Unicode TrueType® para projetos globais
- Práticas de comunicações assíncronas inovadoras

Os alertas do Protocolo de datagrama de usuário ativo (UDP) fornecem novas opções de notificação proativa a um sistema de host para eventos definidos, como quando um limite de buffer de segurança configurável é atingido. Além disso, a confirmação individual de registros impressos informa o sistema de host exatamente quais códigos foram processados, eliminando o risco de perda ou códigos desperdiçados, mesmo com falta de energia.



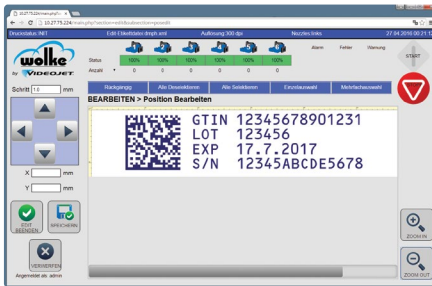
# Tecnologia comprovada respaldada por uma garantia de 5 anos\*



\*Garantia sujeita a diretiva local de garantia de país da Videofit/Wolke

## Manuseio de dados eficiente

Processamento seguro e ultrarrápido de 20 registros exclusivos por segundo, incluindo códigos de barras 2D DataMatrix ou GS1 128.



A interface de rede flexível permite o fácil controle de impressão de qualquer interface de usuário de tela grande.

GTIN 12345678901231  
LOT 123456  
EXP 17.07.2017  
S/N 12345ABCDE5678

## Produtividade inovadora

**Perpetuo Print Mode™** se estende a execuções de produção. Substitua a tinta sem parar a linha.

## Integração

Controlador compacto e versátil para fácil integração do gabinete de montagem. Corrente de 24 VCC para emissões de calor baixas.

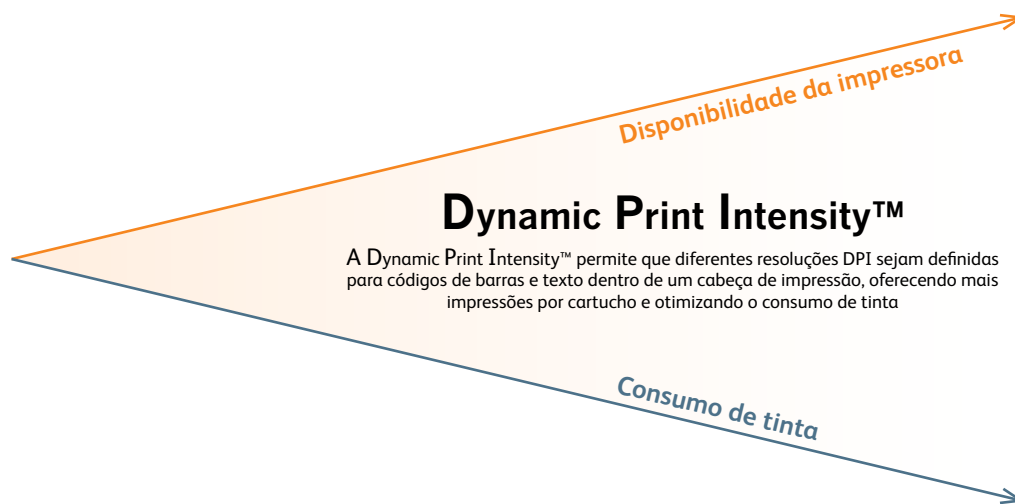


## Inovação avançada impulsiona a produtividade

 GTIN 12345678901231 LOT 123456 EXP 17.07.2017 S/N 12345ABCDE5678	 GTIN 12345678901231 LOT 123456 EXP 17.07.2017 S/N 12345ABCDE5678	 GTIN 12345678901231 LOT 123456 EXP 17.07.2017 S/N 12345ABCDE5678
300 dpi/300 dpi 438 nl* de tinta por impressão	300 dpi/240 dpi 407 nl de tinta por impressão	300 dpi/180 dpi 386 nl de tinta por impressão

\*Impressão com tinta  
WOLKE60068 Premium  
Black

\* nl = nanolitro = bilionésima parte de um litro



## Novas capacidades de tinta

O portfólio especializado de tintas Wolke TIJ foi otimizado para aplicações críticas. As tintas fornecem excelente contraste de impressão e resistência à luz, em combinação com longos de exposição.



Quatro designs de cabeçais de impressão para a integração em espaços pequenos

### Wolke Premium Black

A Premium Black é uma tinta de secagem rápida e altamente confiável, oferecendo impressões inigualáveis de alto contraste. A tinta foi especificamente desenvolvida pela Videojet para desempenho ideal em sistemas de TIJ da Wolke, nos quais a densidade óptica e códigos ultraescuros são necessários para a leitura confiável de códigos de barras ou de texto. Códigos de alto contraste impressos com a tinta Premium Black apresentam excelente resistência à luz para a etapa WS 6\*.

### Wolke Universal Black

A Universal Black é uma tinta comprovada padrão para TIJ da Wolke, com instalações nos setores farmacêutico, de tabaco e alimentos. A combinação de suportar um longo período de exposição e tempos de secagem curtos é útil para a impressão em papelão pintado e não revestido e outros substratos de papel.

### Wolke Water-Resistant Black

A Water-Resistant Black é uma solução muito boa para aplicações em produtos úmidos e/ou frios.

A formulação especializada minimiza vazamento ou manchas de tinta quando a embalagem é exposta à umidade ou condensação após a impressão. Essa solução é especialmente útil para aplicações farmacêuticas de cadeia fria.

### Wolke Black Solvent

A Black Solvent libera novas aplicações extraordinárias para marcação de TIJ em muitos materiais não porosos, como caixas de papelão brilhantes, lâminas de blíster, etiquetas revestidas ou plásticos macios.

Embora não seja equivalente ao MEK em aderência, o Black Solvent oferece novas aplicações de TIJ da Wolke em materiais farmacêuticos além de caixas de papelão.

\*WS 6 = muito bom de acordo com a escala de azuis, papel padrão APCO II / II de acordo com DIN ISO 12040th.

# Wolke m600® oem

## Jato de tinta térmico

### Hardware

#### Velocidade de linha/capacidade de resolução

Máximo de 300 mpm (984 fpm)  
Resolução máxima de 600x600 dpi  
Velocidade de linha dependente da resolução de impressão selecionada

#### Tela

Tela resistente de 3,5 pol; gira automaticamente em qualquer orientação

#### Memória

512 MB  
Buffer configurável de dados variáveis

#### Conectividade de dados

Codificador diferencial, conector de E/S de 24 VCC, Ethernet, TCP/IP, FTP, USB-A

#### Dimensões do controlador

8,7" (220mm) de comprimento x 7,8" (200 mm) de largura x 3,15" (80 mm) de altura

#### Cabeça de impressão

Conecte até 6 cabeças de impressão, com 4 cabeças imprimindo simultaneamente, para máxima flexibilidade  
Opção de 4 designs de cabeça de impressão para a integração ideal em espaços pequenos  
Totalmente compatível com cabeças de impressão m600 advanced

#### Proteção ambiental

IP20 (controlador)

#### Faixa de temperatura/umidade

41 °F a 113 °F (5 °C a 45 °C)  
Umidade sem condensação

### Requisitos elétricos

Fonte de alimentação externa, 24 VCC, 150 Watts

### Peso aproximado (controlador)

4,85 libras (2,2 kg)

### Software

#### Servidor de internet

Interface de usuário simples  
Capacidade de edição de mensagem  
Logon único  
Registro de eventos integrado

#### Códigos de barras lineares

EAN8, EAN13, UPC-A/E, CODE128, EAN128, GS1 Databar empilhado/limitado, 2/5i, Codabar, CODE39

#### Códigos em 2D

Conjunto completo de opções, incluindo DataMatrix, QR, GS1, PPN, HIBC e outros

#### Opções de idiomas

Inglês, árabe, búlgaro, tcheco, dinamarquês, holandês, finlandês, francês, alemão, grego, hebraico, húngaro, italiano, japonês, coreano, norueguês, polonês, português, russo, chinês simplificado, espanhol, sueco, tailandês, chinês tradicional, turco, vietnamita

#### Wolke Label Creator™

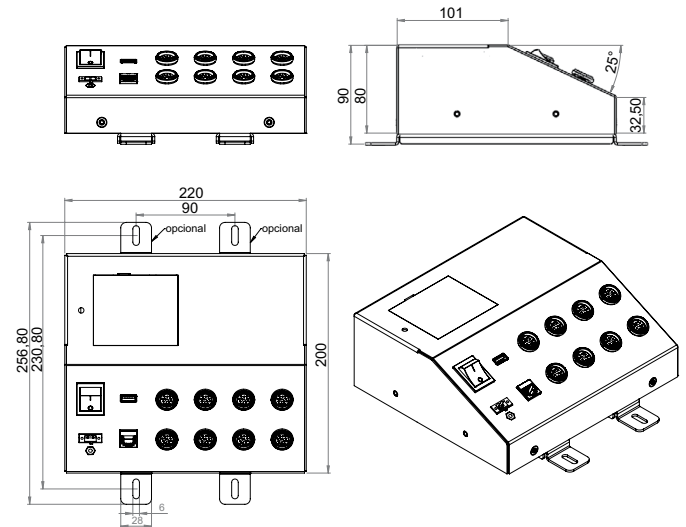
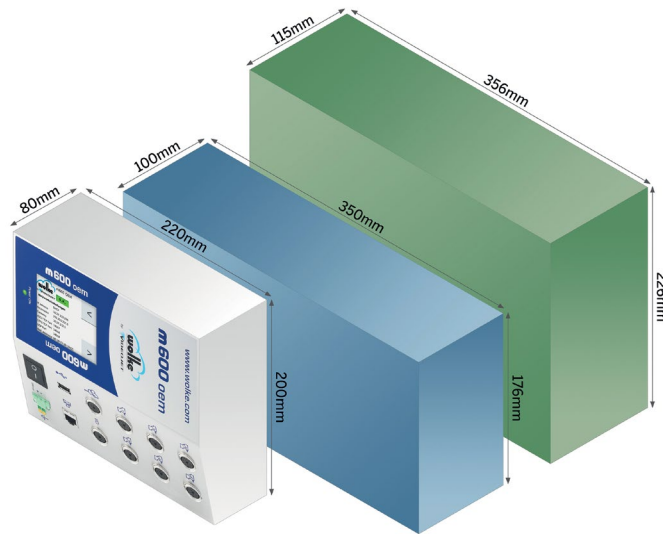
Suporta fontes True Type®  
Permite a edição ou upgrade de etiqueta m600 advanced existente

#### Unicode (UTF8)

Impressão de códigos totalmente variáveis com caracteres não latinos. Exemplos: 구름; облако; €

## Design compacto

A Wolke m600 oem requer até 60% menos espaço no gabinete elétrico do que as soluções de jato de tinta térmico do mercado.



## Versatilidade de montagem

Um total de 18 opções de montagem em várias orientações, incluindo a opção de suportes de montagem de liberação ou trilho DIN otimizado para rastreamento e gabinetes de rastreamento.

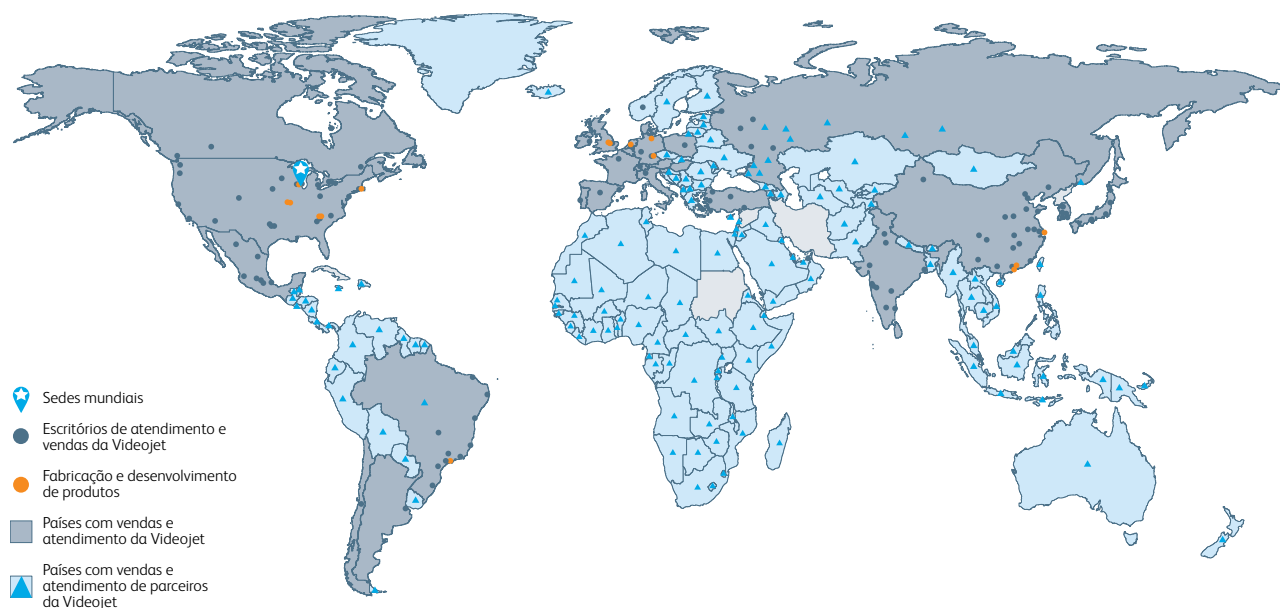


# A tranquilidade é uma característica padrão.

A Videojet e a Wolke são líderes mundiais no mercado de identificação de produtos, oferecendo artigos de impressão em linha, codificação e marcação, fluidos específicos para a aplicação e serviços de ciclo de vida do produto.

Nosso objetivo é formar uma parceria com os clientes nos setores de bens de consumo embalados, farmacêuticos e de bens industriais, aumentando sua produtividade, protegendo e desenvolvendo suas marcas, além de estar à frente das tendências do mercado e atender às regulamentações do setor. Com nosso conhecimento em aplicações para clientes e tecnologia líder em Jato de tinta contínuo (CIJ), Jato de tinta térmico (TIJ), Marcação a laser, Impressão por transferência térmica (TTO), codificação e identificação de caixas e uma ampla variedade em impressão gráfica, a Videojet tem mais de 325 mil unidades instaladas no mundo todo.

Nossos clientes usam os produtos da Videojet e da Wolke para fazer a impressão em mais de dez bilhões de produtos todos os dias. O suporte de serviços e treinamento, de aplicação e de vendas ao cliente é oferecido por operações diretas com mais de três mil funcionários em mais de 26 países no mundo todo. Além disso, nossa rede de distribuição inclui mais de 400 distribuidores e OEMs, atendendo a 135 países.



Ligue para **+351 219 587 810 / 1**

Envie um e-mail para  
**ptgeral@videojet.com**

ou acesse **www.videojet.pt**

ou **www.wolke.com**

VIDEOJET TECHNOLOGIES S.L.

Videojet Technologies em Portugal

Rua José Martinho dos Santos nº 5 loja 1

2615 - 356 Alverca do Ribatejo

© 2016 Videojet em Portugal — Todos os direitos reservados.

A melhoria contínua dos produtos é a política da Videojet em Portugal. Reservamo-nos o direito de alterar o projeto e/ou as especificações sem aviso prévio. True Type é uma marca registrada da Apple Computer, Inc.

Número de peça SL000622  
br-m600-oem-pt-pt-0716

